

Isolatieband rubber
 Ruban d'isolation
 Insulation tape rubber
 Isolierband Gummi

NL

De isolatieband onder de wanden zorgt ervoor dat het hout niet in onmiddellijk contact met de betonplaat komt, dit vermindert de kans dat het hout het opstijgende vocht opneemt. Het biedt evenwel geen garantie dat water of vocht onder de isolatieband kan komen.

Het is dan ook aanbevolen om een vlakke betonplaat te hebben en aan de buitenrand van de wanden een siliconevoeg te voorzien.

Het is aanbevolen de isolatieband vast te maken aan de onderkant van de wanden. Dit kan door te schroeven of te lijmen (niet inbegrepen in pakket)

Oppervlakken moeten schoon, stof-en vetvrij en goed passend zijn. Reinigen en ontvet de oppervlakken indien nodig.

FR

Le ruban isolant sous les murs garantit que le bois n'entre pas en contact direct avec la dalle de béton, ce qui réduit le risque que le bois absorbe l'humidité montante.

Cependant, cela ne garantit pas que de l'eau ou de l'humidité puisse pénétrer sous le ruban isolant.

Il est donc recommandé d'avoir une dalle en béton plane et de prévoir un joint silicone sur le bord extérieur des murs.

Il est recommandé de fixer le ruban isolant au bas des murs. Cela peut être fait par vissage ou collage (non inclus dans l'emballage)

Les surfaces doivent être propres, exemptes de poussière et de graisse et bien ajustées. Nettoyer et dégraisser les surfaces si nécessaire.

EN

The insulation tape under the walls ensures that the wood does not come into direct contact with the concrete slab, which reduces the chance that the wood will absorb rising moisture.

However, it does not guarantee that water or moisture can get under the insulation tape.

It is therefore recommended to have a flat concrete slab and to provide a silicone joint on the outer edge of the walls.

It is recommended to attach the insulation tape to the bottom of the walls. This can be done by screwing or gluing (not included in package)

Surfaces must be clean, dust and grease free and well fitted. Clean and degrease surfaces as necessary.

DE

Das Isolierband unter den Wänden sorgt dafür, dass das Holz nicht in direkten Kontakt mit der Betonplatte kommt, wodurch die Wahrscheinlichkeit verringert wird, dass das Holz aufsteigende Feuchtigkeit aufnimmt.

Es ist jedoch nicht gewährleistet, dass Wasser oder Feuchtigkeit unter das Isolierband gelangen können.

Es empfiehlt sich daher, eine ebene Betonplatte zu haben und am Außenrand der Wände eine Silikonfuge vorzusehen.

Es empfiehlt sich, das Isolierband an der Unterseite der Wände anzubringen. Dies kann durch Schrauben oder Kleben erfolgen (nicht im Lieferumfang enthalten)

Die Oberflächen müssen sauber, staub- und fettfrei sein und gut passen. Reinigen und entfetten Sie die Oberflächen, falls erforderlich.

Tip / Conseil / Advice / Beratung

NL

Als een alu-dorpel van de deur is voorzien in het tuinhuis, dan moet een extra versteviging geplaatst worden om kantelen te vermijden !

FR

Si un seuil de porte en aluminium est prévu dans l'abri de jardin, un renfort supplémentaire doit être placé pour éviter tout basculement !

EN

If an aluminum door sill is provided in the garden house, additional reinforcement must be placed to prevent tipping!

DE

Wenn im Gartenhaus eine Türschwelle aus Aluminium vorgesehen ist, muss eine zusätzliche Verstärkung angebracht werden, um ein Umkippen zu verhindern!

Gereedschap (excl.) / Outils (excl.) / Tools (excl.) / Werkzeuge (exkl.)



Hamer
 Marteau
 Hammer



Schroefboormachine
 Perceuse / Visseuse
 Screw drill
 Schraubenbohrer



Ladder
 Échelle
 Ladder
 Leiter



Winkelhaak
 Crochet carré
 Square hook
 Quadratischer Haken



Cirkelzaag
 Scie circulaire
 Circular saw
 Kreissäge



Klokboor Ø 60mm
 Scie cloche Ø 60mm
 Hole saw Ø 60mm
 Bohren Ø 60mm



Handzaag
 Scie à main
 Saw
 Säge



Meter
 Mètre
 Meter
 Rollenmesser



Breekmes
 Couteau
 Cutter
 Messer



Waterpas
 Niveau à bulle
 Plumb rule
 Wasserwaage



Decoupeerzaag
 Scie sauteuse
 Jigsaw
 Stichsäge

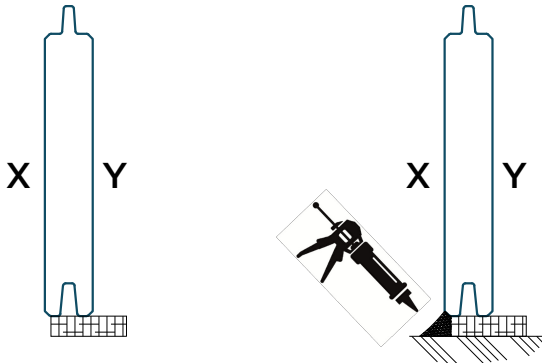


Silicone + pomp
 Silicone + pompe
 Silicone + pump
 Silikon + Pumpe

X :
Buitenkant
Extérieur
Outside
Außen

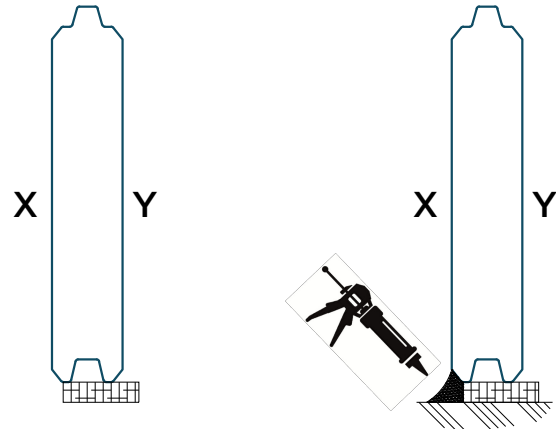
Y :
Binnenkant
Intérieur
Inside
Innen

19mm



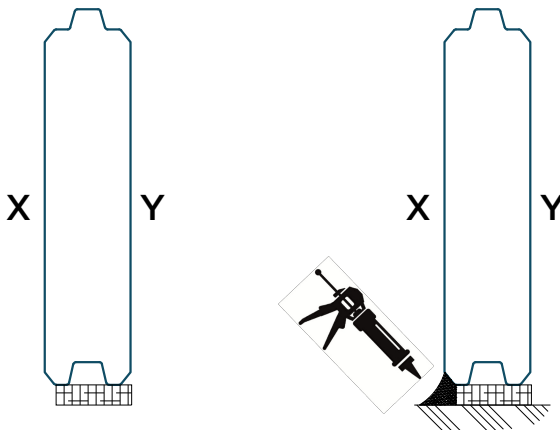
- !! PU of polymeer aanbrengen (excl.)
- !! Appliquer PU ou polymère (excl.)
- !! Apply PU or polymer (excl.)
- !! Anwendung von PU oder Polymeren (excl.)

28mm



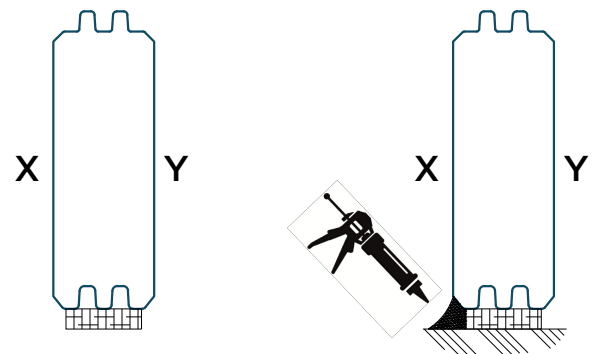
- !! PU of polymeer aanbrengen (excl.)
- !! Appliquer PU ou polymère (excl.)
- !! Apply PU or polymer (excl.)
- !! Anwendung von PU oder Polymeren (excl.)

34mm



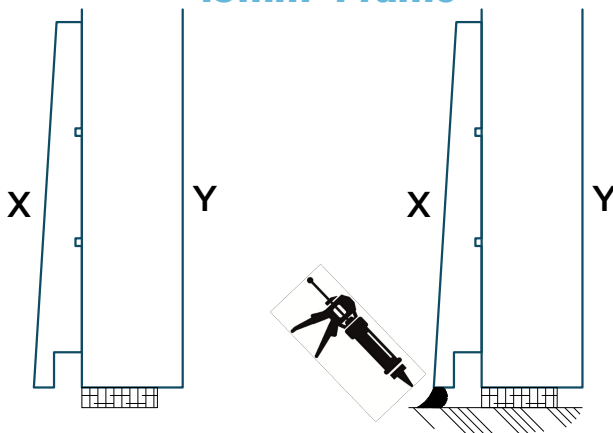
- !! PU of polymeer aanbrengen (excl.)
- !! Appliquer PU ou polymère (excl.)
- !! Apply PU or polymer (excl.)
- !! Anwendung von PU oder Polymeren (excl.)

40mm



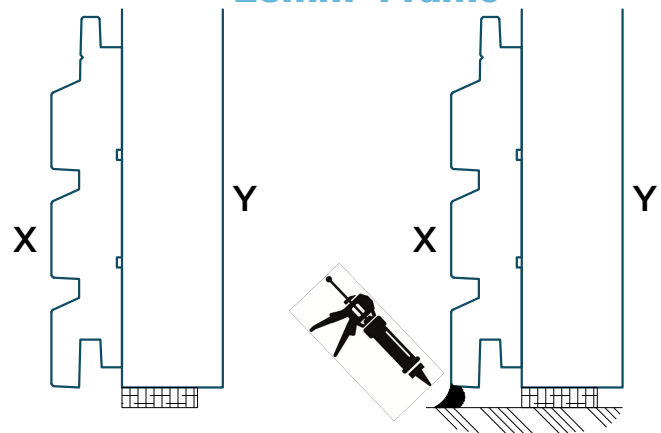
- !! PU of polymeer aanbrengen (excl.)
- !! Appliquer PU ou polymère (excl.)
- !! Apply PU or polymer (excl.)
- !! Anwendung von PU oder Polymeren (excl.)

19mm+Frame



- !! PU of polymeer aanbrengen (excl.)
- !! Appliquer PU ou polymère (excl.)
- !! Apply PU or polymer (excl.)
- !! Anwendung von PU oder Polymeren (excl.)

28mm+Frame



- !! PU of polymeer aanbrengen (excl.)
- !! Appliquer PU ou polymère (excl.)
- !! Apply PU or polymer (excl.)
- !! Anwendung von PU oder Polymeren (excl.)